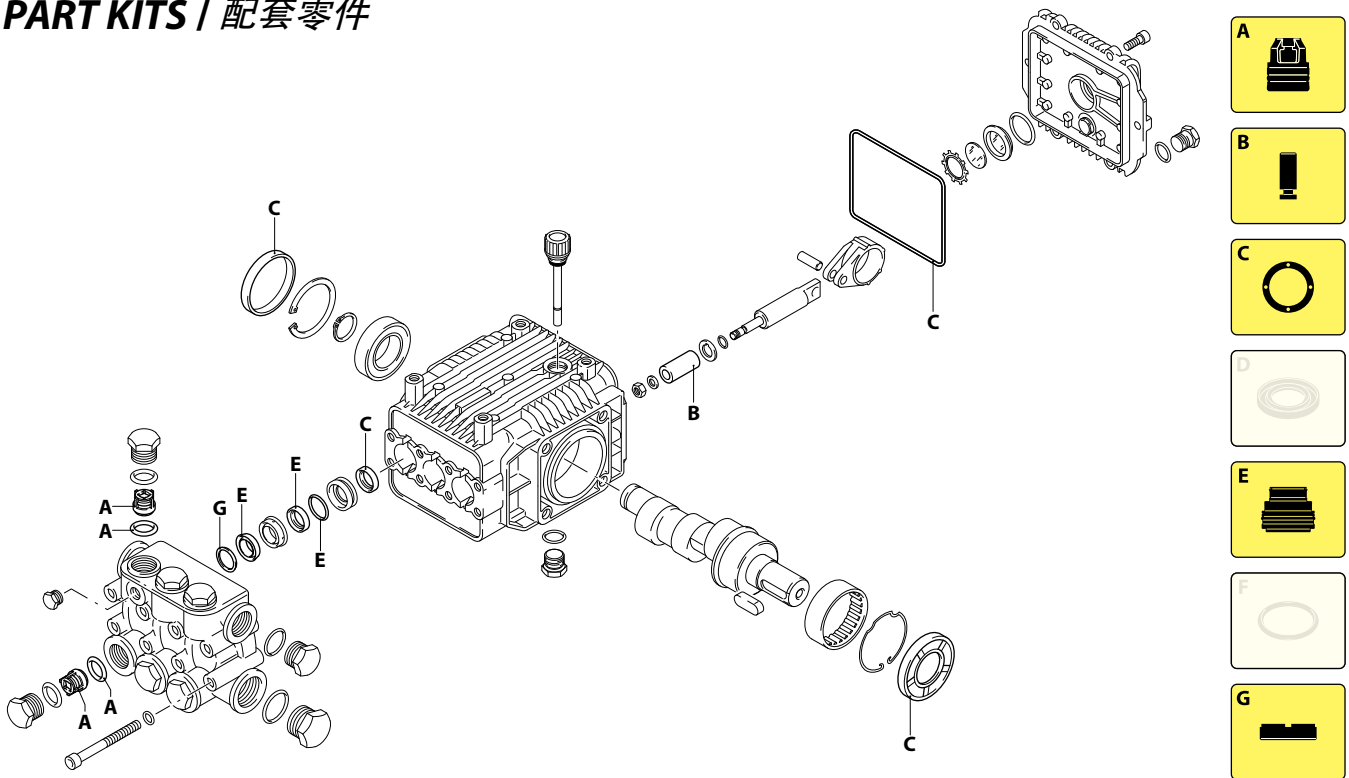


UN003081-FU

## PART KITS / 配套零件



UN003082-FU

# 178 Series

XHW 1450 rpm N version ø 24 m

08.15

11.17



Pos. 序号	Cod. 编号	Description	描述	Qt 数量	Note 备注	Pos. 序号	Cod. 编号	Description	描述	Qt 数量	Note 备注
1	960160	O-ring	Ø 17,86x2,62	6		57	1789302	Head assembly	泵头组件	1	
2	1781550	Plug		6	☉C=50Nm	71	1260250	Level gauge	油标	1	
3	1789050	Complete valve		6		72	1260430	Ring	环	1	
4	880833	O-ring	Ø 15,54x2,62	6	Sh90	73	1780690	Plate	金属片	1	
5	1781700	Plug	1/8" G	1	☉	74	1140450	O-ring	Ø 20,24x2,62	1	
6	1780130	Ring	appoggio Ø15	3		75	1980740	Plug	3/8" G ottone	1	C=20Nm
7	1781510	Gasket		3							
8	1781520	Piston guide	anteriore Ø15	3							
9	2580010	Pump body		1							
10	1266740	Oil seal		1							
11	1260790	Ring	seeger Øi 52	1							
12	1780550	Ring		1							
13	1780490	Bearing		1							
14	880130	Plug		1							
15	1780050	Pin		3							
16	1780510	O-ring	Ø 106x3	1							
17	680560	Screw	TCEI M6x16	6	C=9Nm						
18	2349012	Cover		1							
19	1780710	Connecting-rod	bronzo	3							
20	1780060	Piston	di guida	3							
21	480480	O-ring	Ø 4,48x1,78	3							
22	1260091	Plate		3							
23	1780070	Piston	Ø 15	3	☒						
24	1260100	Washer		3							
25	1260110	Nut	M8	3	☉C=10Nm						
27	740290	O-ring	Ø 14x1,78	3							
28	1981180	Plug	3/8" G nickel	2	C=20Nm						
30	1260460	Oil seal		3							
31	1781530	Piston guide	posteriore Ø15	3							
32	770260	O-ring	Ø 23,52x1,78	3							
33	1781500	Gasket		3							
34	960870	Plug	1/2" G nickel	1	C=30Nm						
35	180101	O-ring	Ø 17,5x2	1							
36	1781540	Head		1							
37	1381550	Washer		8							
38	2580090	Screw	TCEI M6x60	8	C=9Nm / Inox						
40	1321190	Bearing		1	(a)						
41	1321080	Ring		1							
45	1780150	Shaft	marcato 1	1	○						
45	1780190	Shaft	marcato 5	1	●						
46	1380520	Key		1							
47	1260750	Oil seal		1	(b)						

## PART KITS - 配套零件

A=KIT 42331 valves 单向阀		B=KIT 2739 pistons 柱塞		C=KIT 2786 oil seals 油封		E=KIT 42332 water seals 水封	
Pos. 序号	Q.ty 数量	Pos. 序号	Q.ty 数量	Pos. 序号	Q.ty 数量	Pos. 序号	Q.ty 数量
3	6	23	3	10	1	7	3
4	6			16	1	31	3
				30	3	32	3
				47	1	33	3

G=KIT 2740 support rings 支撑环							
Pos. 序号	Q.ty 数量	Pos. 序号	Q.ty 数量	Pos. 序号	Q.ty 数量	Pos. 序号	Q.ty 数量
6	3						

## SIMBOLOGIA - 标记

● For / 用于 XHW 08.15	○ For / 用于 XHW 11.17
-------------------------	-------------------------

☒ Tightening torque tolerance 0÷10% | 拧紧力矩公差 0÷10%

☉ Screw with Loxeal 55-14 | 用 Loxeal 55-14 螺丝

☒ Lubricate with grease Molykote PG54 | 用 Molykote PG54 润滑

(a) Fit with special tool code nr. 1780610 / 使用特制工具 nr. 1780610

(b) Fit with special tool code nr. 1941990 / 使用特制工具 nr. 1941990

### SPECIAL PARTS / 特殊配件

Cod. 编号	Description - 描述	Q.ty 数量
2776	Water seals ø 18 / 水封 ø 15	1

Oil - 机油	
Type / 类型	Quantity / 数量
ISO VG 220	0,415 Kg